

# MOOD

DESIGN A PROJEKTY INTERIÉRŮ

PROJEKT INTERIÉRU BYTU V NOVOSTAVBĚ

PAN NOVÁK - BYT 001

---

PROVÁDĚCÍ PROJEKT KUCHYŇSKÉ LINKY, SDK A ÚPRAVY ELEKTROINSTALACÍ

# MOOD BOARD



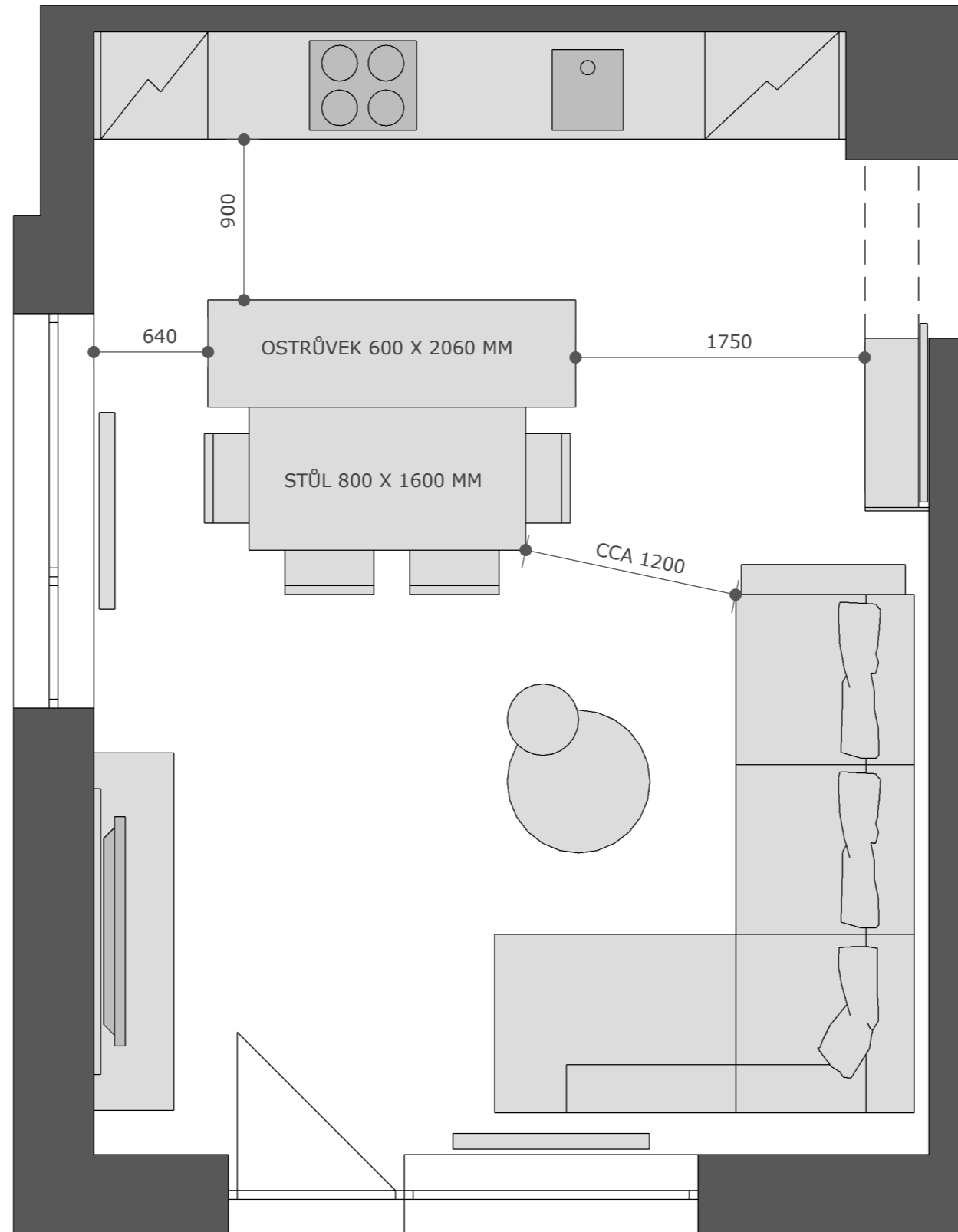
PROJEKT  
pan Novák - byt 001

VÝKRES  
Návrh kuchyně a OP - mood board

AUTOR  
Arazim Petr, MOOD-design, [www.mood-design.cz](http://www.mood-design.cz)

DATUM

## FINÁLNÍ PŮDORYSNÉ ŘEŠENÍ





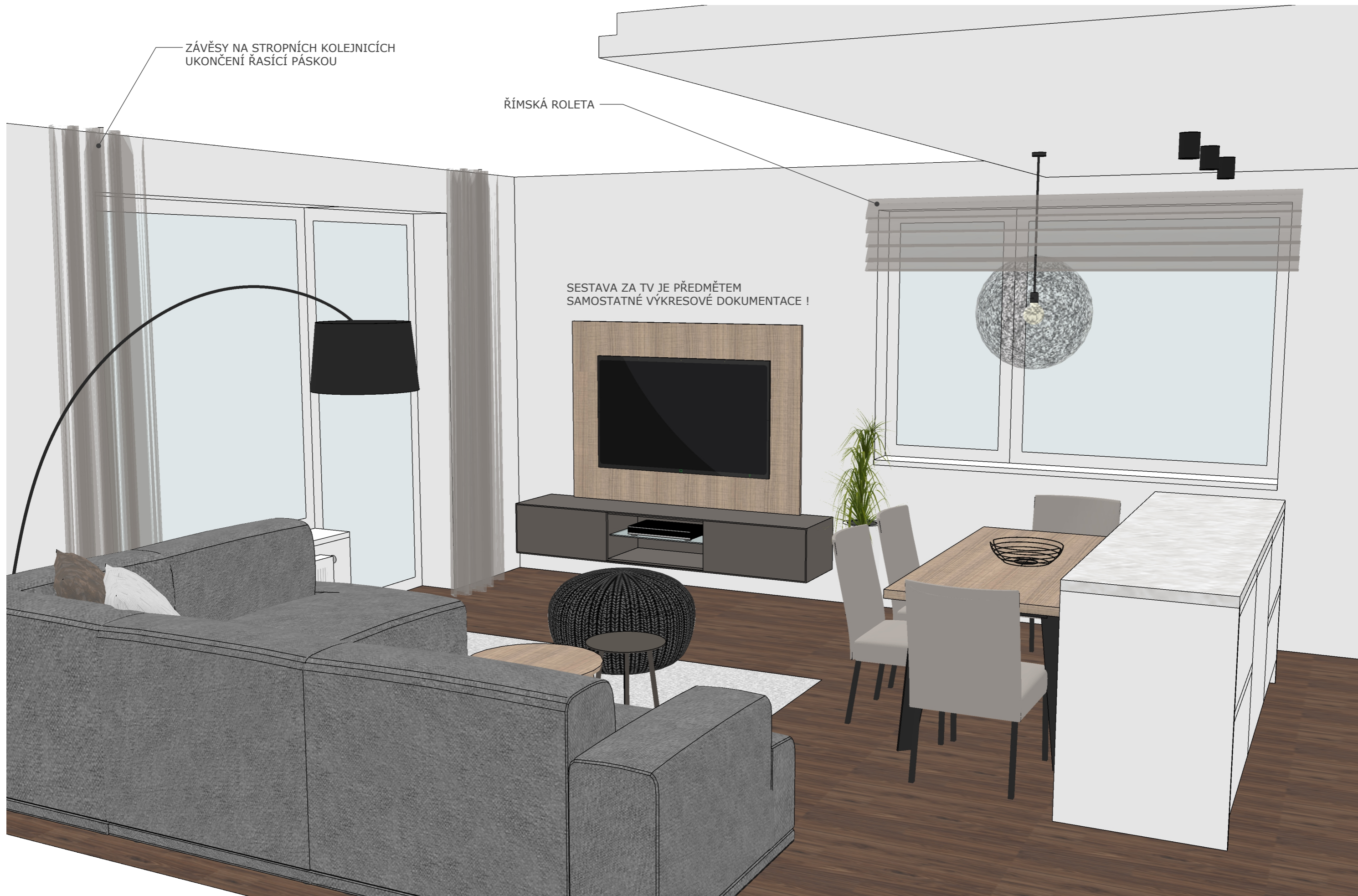




ZÁVĚSY NA STROPNÍCH KOLEJNICÍCH  
UKONČENÍ ŘASÍČÍ PÁSKOU

ŘÍMSKÁ ROLETA

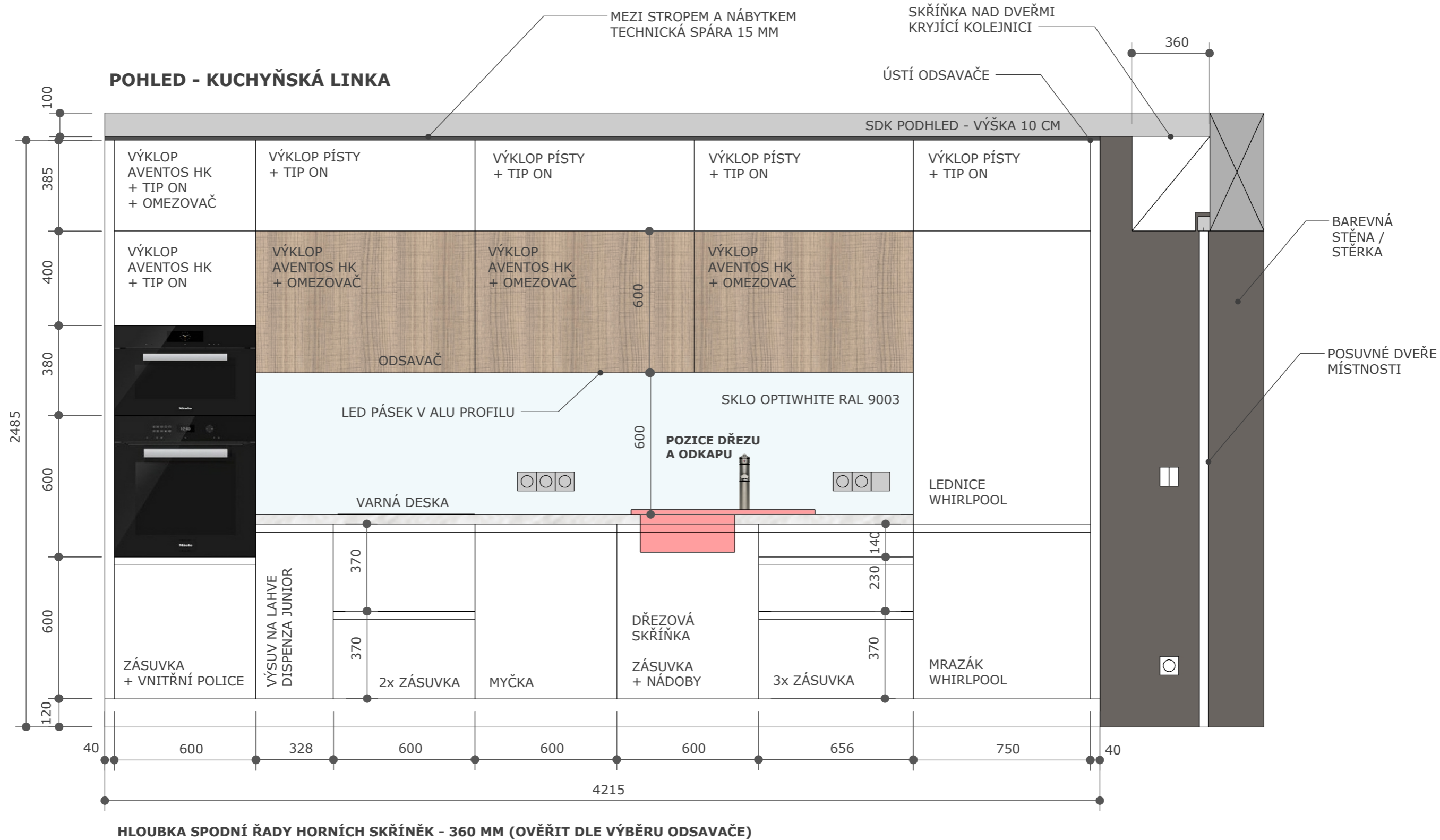
SESTAVA ZA TV JE PŘEDMĚTEM  
SAMOSTATNÉ VÝKRESOVÉ DOKUMENTACE !





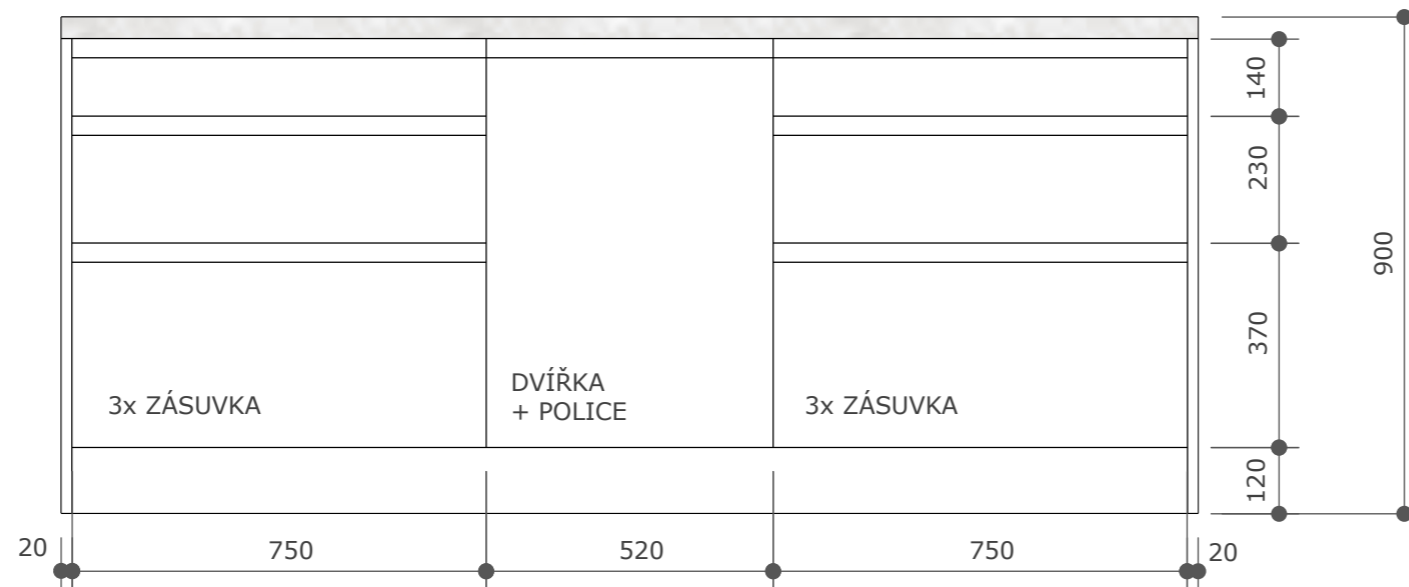




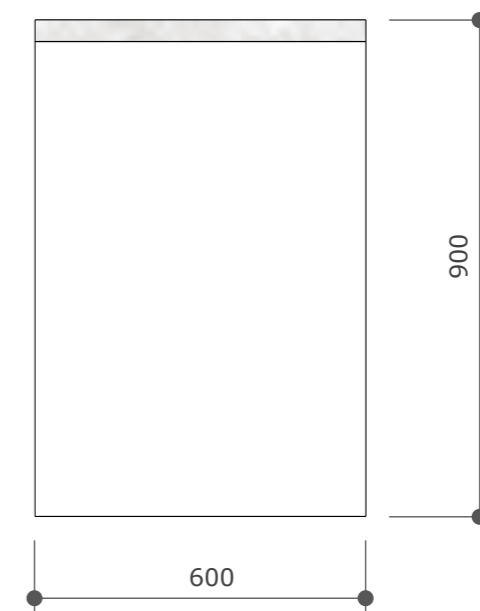


PŘED VÝROBOU MÍRY NA MÍSTĚ UPŘESNIT!

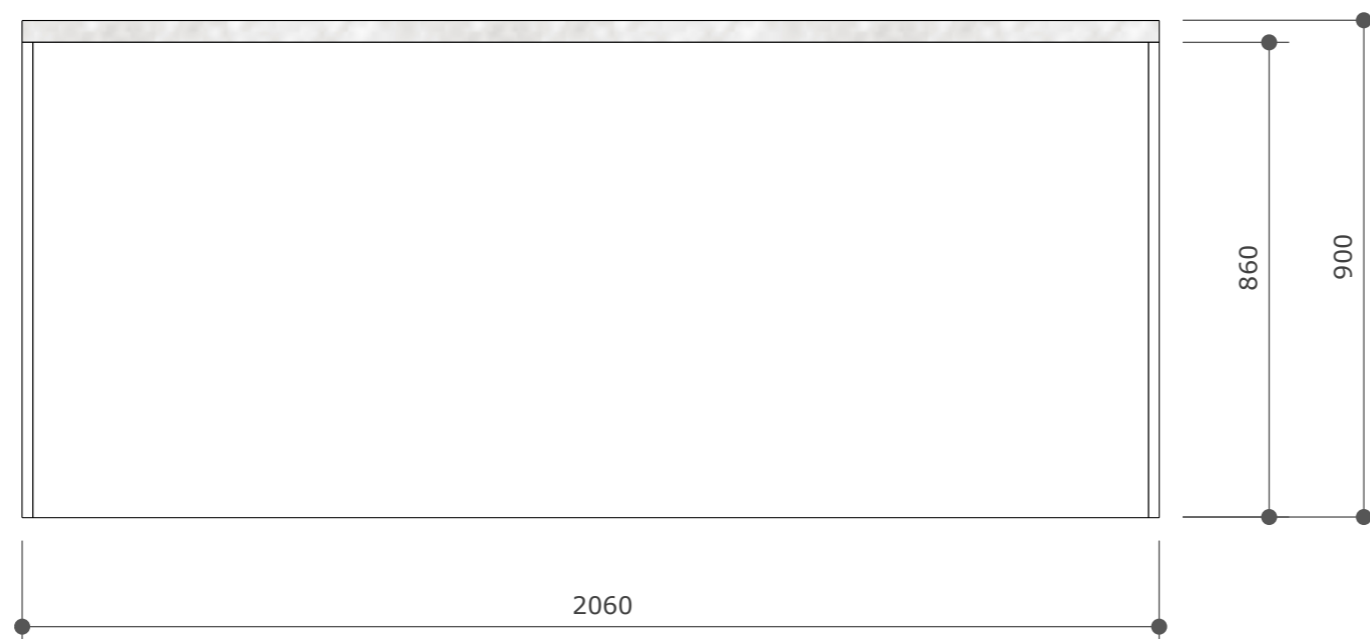
**POHLED OD LINKY**



**POHLED BOČNÍ**

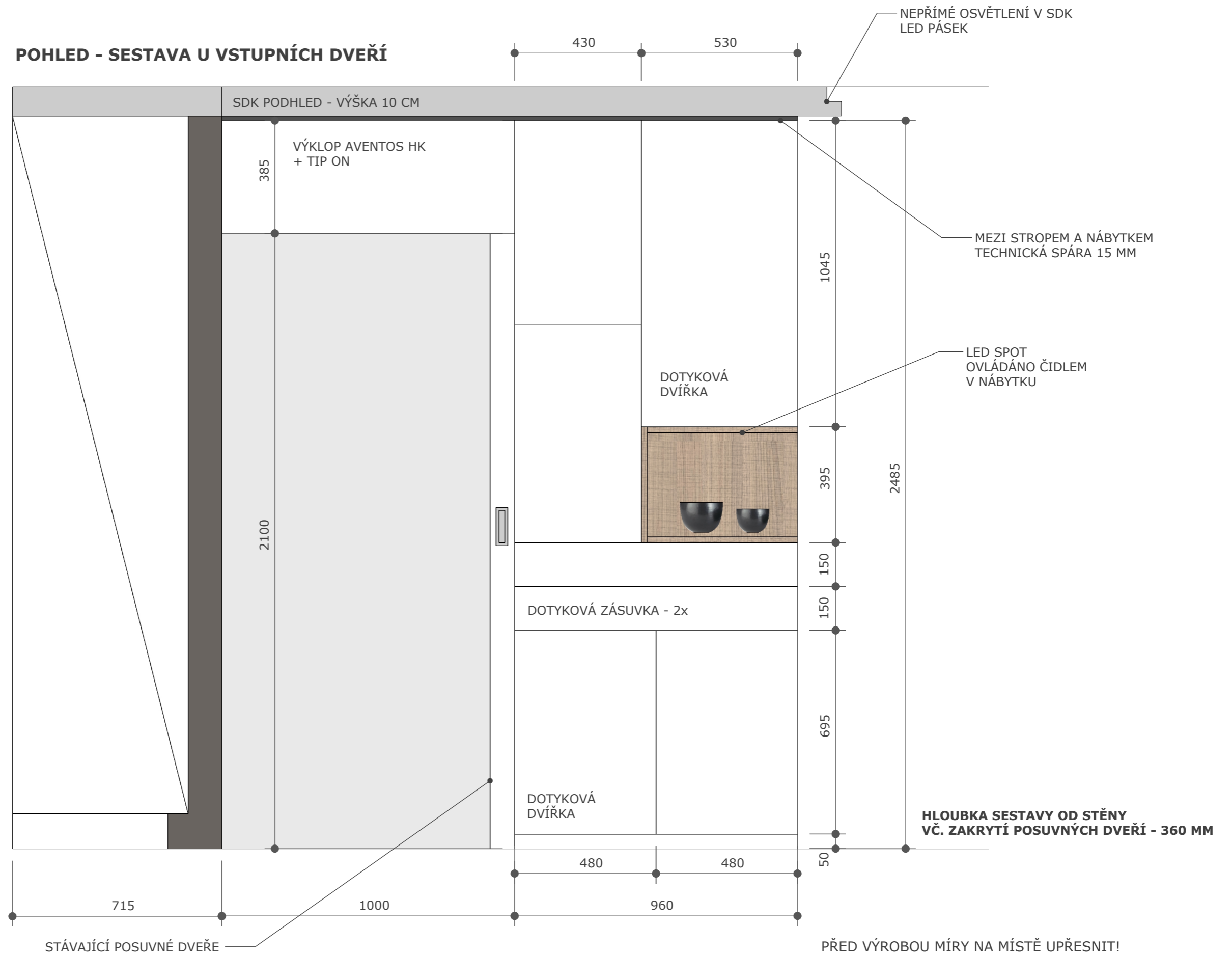


**POHLED OD STOLU**

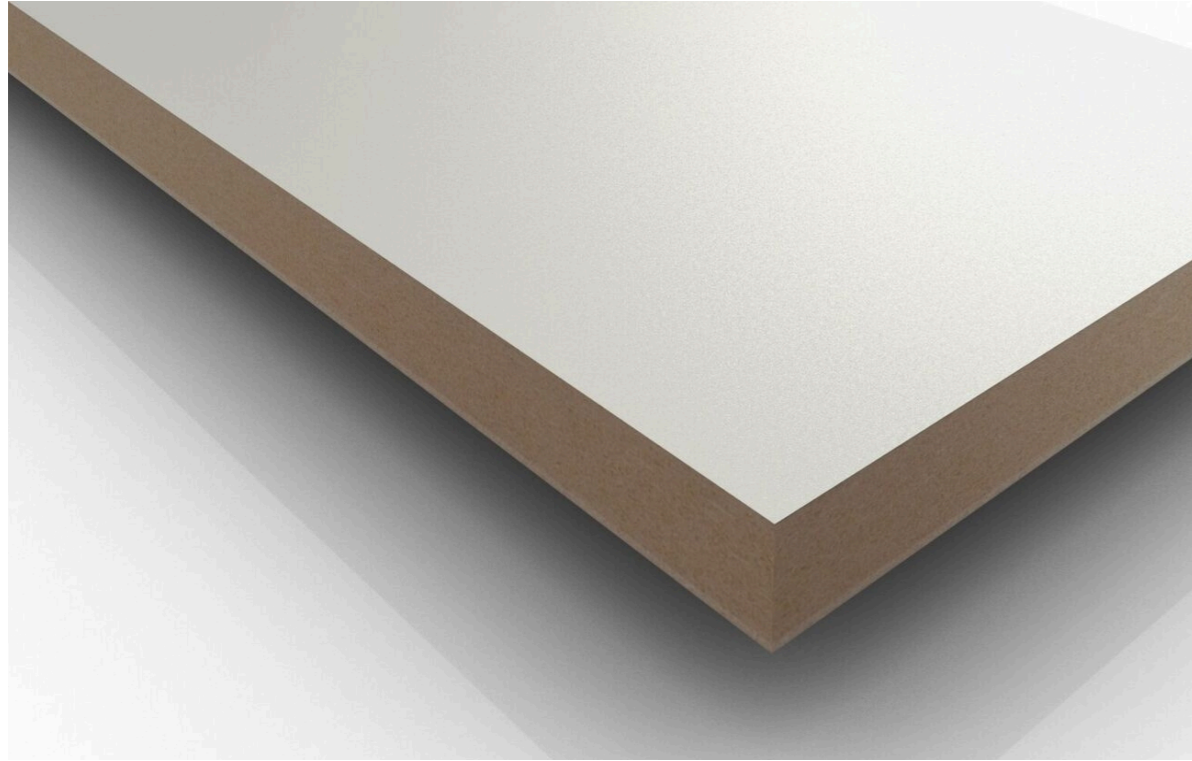


PŘED VÝROBOU MÍRY NA MÍSTĚ UPŘESNIT!

**POHLED - SESTAVA U VSTUPNÍCH DVEŘÍ**



# SAMPLE BOARD - KUCHYŇSKÁ LINKA



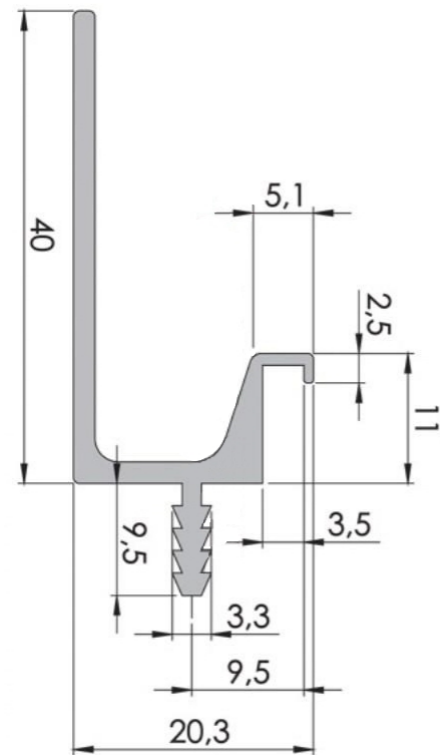
**ZÁKLADNÍ POHLEDOVÝ MATERIÁL LINKY - EGGER PERFECT SENSE W 1100 PM**  
**KORPUSY - EGGER W 1100 ST9**



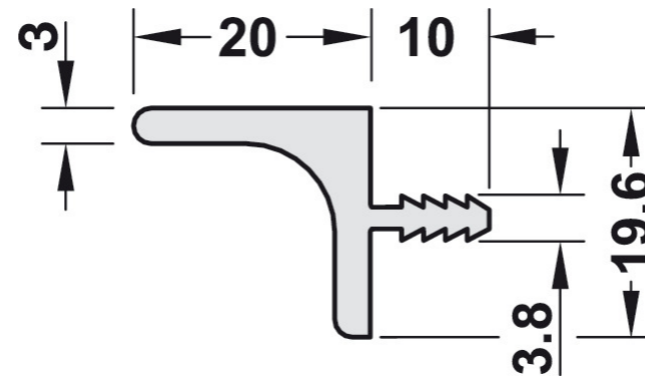
**DVÍŘKA HORNÍCH SKŘÍŇĚK**  
**KRONOSPAN K003 PW GOLD CRAFT OAK**



**PRACOVNÍ DESKA**  
**KRONOSPAN K028 SU PORTLAND**



**ÚCHYTKA SPODNÍCH SKŘÍŇĚK**  
**ALFASTYL - PROFIL UKS 30 - RAL 9003 BÍLÁ**

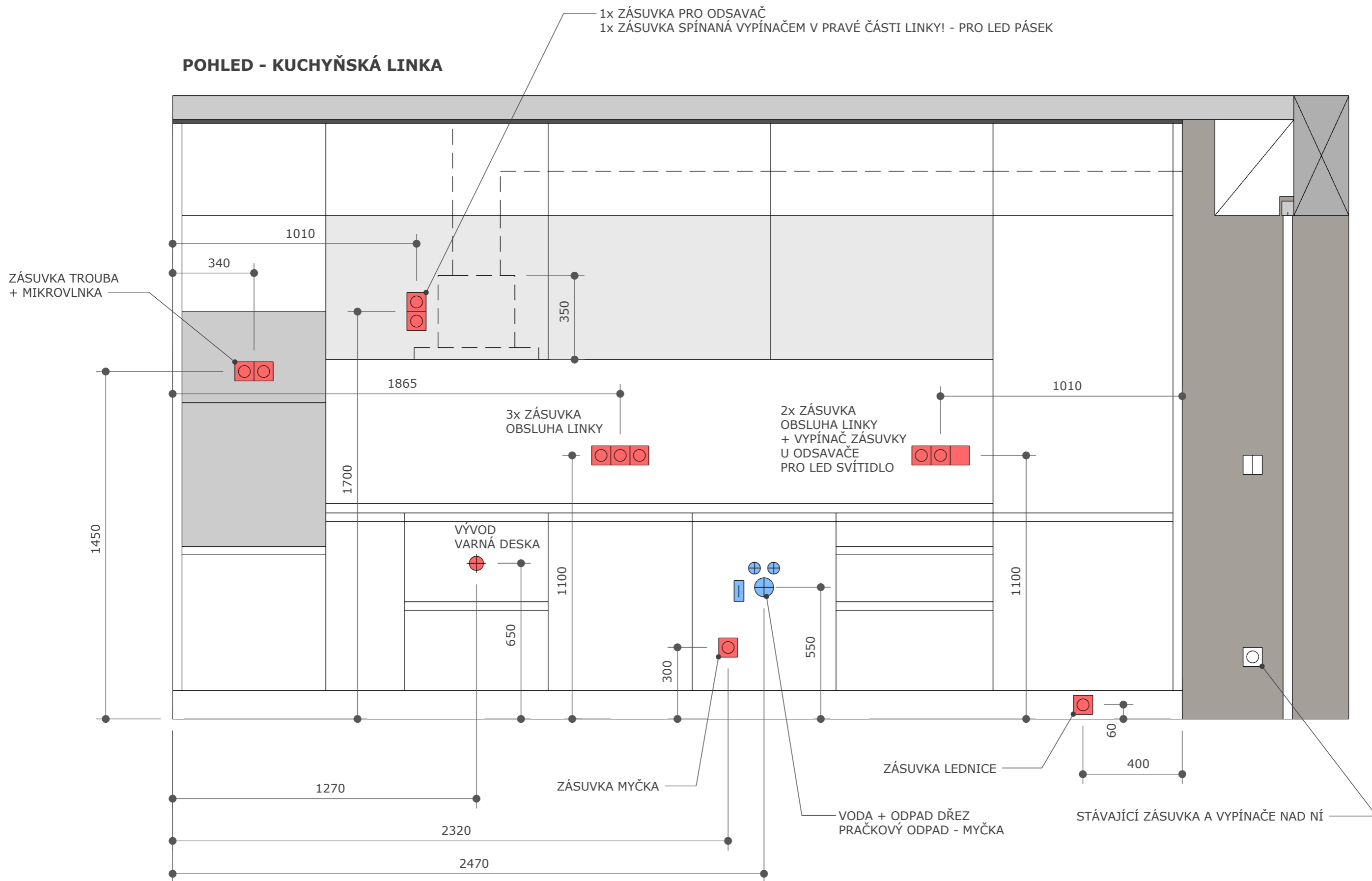


**ÚCHYTKA HORNÍCH SKŘÍŇĚK - V KORPUSECH**  
**HAFELE - PROFIL 126.53.902 - ELOX**



**VÝSUVY - BLUM TANDEMBOX ANTARO - BÍLÉ**

# POHLED - KUCHYŇSKÁ LINKA



NUTNO STANOVIT POZICE OVLÁDÁNÍ STROPNÍCH SVÍTIDEL V SDK PO KONZULTACI S ELEKTROINSTALAČNÍ FIRMOU.

PROJEKT  
pan Novák - byt 001

VÝKRES  
Návrh kuchyně a OP - vývody za kuchyňskou linkou

AUTOR  
Arazim Petr, MOOD-design, www.mood-design.cz

DATUM

LED PÁSEK VE DNECH HORNÍCH SKŘÍŇEK

3x LED SPOT NAD PRACOVNÍ PLOCHOU OSTRŮVKU

SPUŠTĚNÉ SVÍTIDLO NAD JÍDELNÍM STOLEM

NÁBYTKOVÝ LED SPOT  
V NICE KNIHOVNY  
VÝVOD ZPUSTIT TĚSNĚ U STĚNY  
NAD DVEŘMI

LED PÁSEK V SDK  
NEPŘÍMÉ OSVĚTLENÍ  
VÝVOD PŘIPRAVIT V MÍSTĚ  
KAM UKAZUJE ODKAZOVÁ ČÁRA.

STÁVAJÍCÍ SVÍTIDLO V OP

